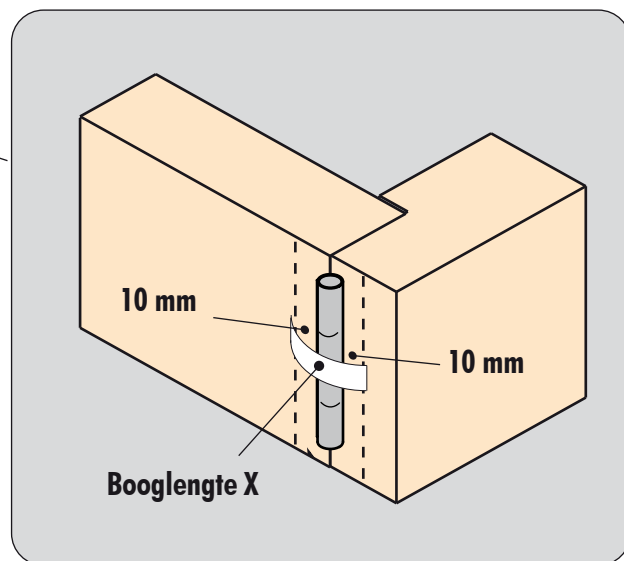
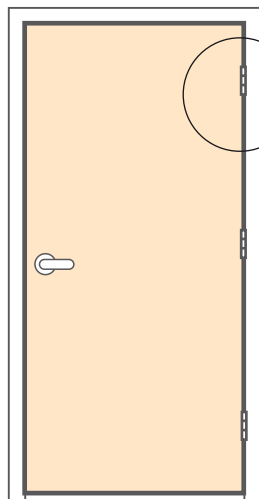


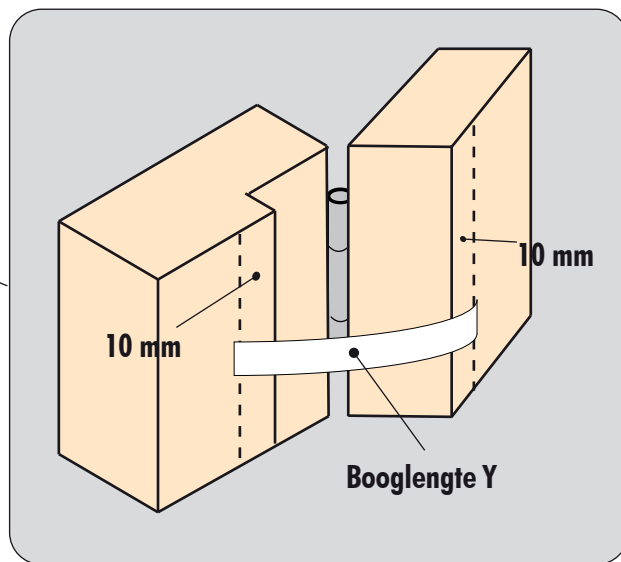
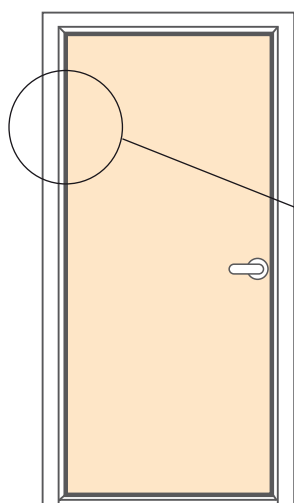
Meetmallen

Montagesituatie controleren

Controleer met behulp van de meetmal of het profiel geschikt is voor de montagesituatie. Het profiel mag niet overstrekt worden. Als dit het geval is dan altijd de openingshoek begrenzen.



1. Meetmal "Smal" of "Breed"



2. Meetmal "Breed" of "Extra breed"



Smal: Booglengte 80 mm

Breed: Booglengte 210 mm

Extra Breed: Booglengte 250 mm



Type		Booglengte X	Booglengte Y
5090	Smal + Breed	max. 80 mm	max. 210 mm
90120	Breed + Extra breed	max. 210 mm	max. 250 mm